

# Technisches Datenblatt

Produktmerkmale



## Gasherd mit elektrischem statischem Backofen

Modell

SAP -Code

00014797



- Gerätetyp: Kombiniertes Gerät
- Stromverbrauch der Zone 1 [KW]: 7,5
- Stromverbrauch der Zone 2 [KW]: 7,5
- Stromverbrauch der Zone 3 [KW]: 4,5
- Stromverbrauch der Zone 4 [KW]: 7,5
- Stromverbrauch der Zone 5 [KW]: 7,5
- Stromverbrauch der Zone 6 [KW]: 4,5
- Zündung: Dauerflamme
- Art des internen Teils des Geräts 1 (z. B. Ofen): elektrisch
- Art des internen Teils des Geräts 2 (z. B. Ofen): statisch
- Material: AISI 304 obere Platte und Umhüllung

<b>SAP -Code</b>	00014797	<b>Anzahl der Zonen</b>	6
<b>Netzbreite [MM]</b>	1200	<b>Stromverbrauch der Zone 1 [KW]</b>	7,5
<b>Nettentiefe [MM]</b>	730	<b>Stromverbrauch der Zone 2 [KW]</b>	7,5
<b>Nettohöhe [MM]</b>	900	<b>Stromverbrauch der Zone 3 [KW]</b>	4,5
<b>Nettogewicht / kg]</b>	155.00	<b>Stromverbrauch der Zone 4 [KW]</b>	7,5
<b>Power Electric [KW]</b>	8.700	<b>Stromverbrauch der Zone 5 [KW]</b>	7,5
<b>Wird geladen</b>	400 V / 3N - 50 Hz	<b>Stromverbrauch der Zone 6 [KW]</b>	4,5
<b>Stromgas [KW]</b>	39.000	<b>Art des internen Teils des Geräts 1 (z. B. Ofen)</b>	elektrisch
<b>Art des Gas</b>	Erdgas, Propan Butan	<b>Art des internen Teils des Geräts 2 (z. B. Ofen)</b>	statisch

# Technisches Datenblatt

Technische Zeichnung

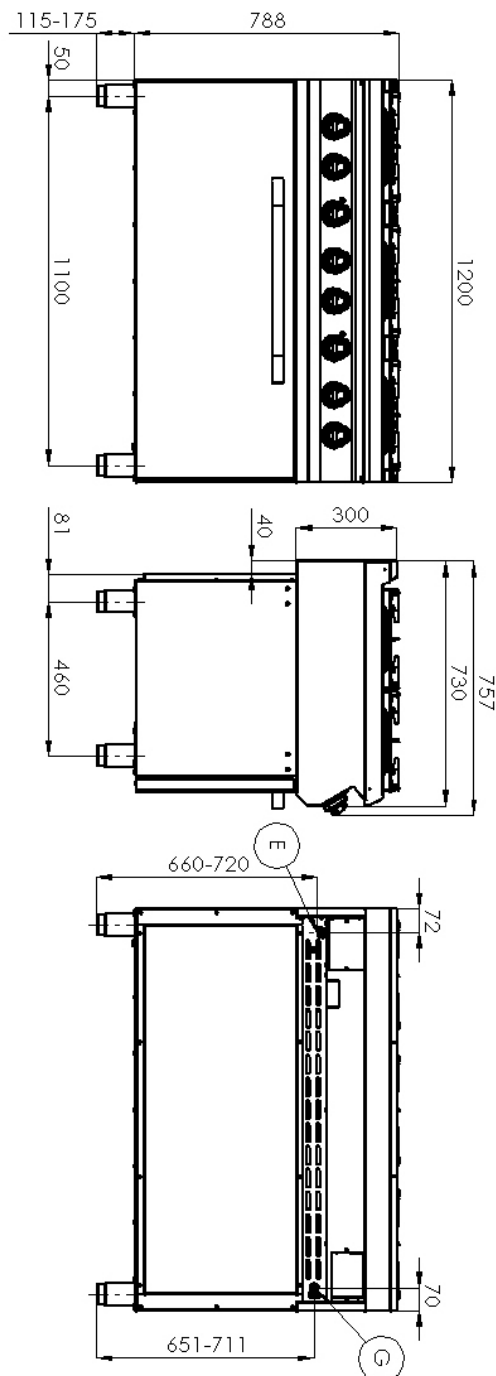


Gasherd mit elektrischem statischem Backofen

Modell

SAP -Code

00014797



# Technisches Datenblatt

technische Parameter



## Gasherd mit elektrischem statischem Backofen

Modell

SAP -Code

00014797

**1. SAP -Code:**

00014797

**2. Netzbreite [MM]:**

1200

**3. Nettentiefe [MM]:**

730

**4. Nettohöhe [MM]:**

900

**5. Nettogewicht / kg]:**

155.00

**6. Bruttobreite [MM]:**

1260

**7. Grobtiefe [MM]:**

820

**8. Bruttohöhe [MM]:**

1080

**9. Bruttogewicht [kg]:**

171.00

**10. Gerätetyp:**

Kombiniertes Gerät

**11. Konstruktionstyp des Geräts:**

stationär

**12. Power Electric [KW]:**

8.700

**13. Wird geladen:**

400 V / 3N - 50 Hz

**14. Stromgas [KW]:**

39.000

**15. Zündung:**

Dauerflamme

**16. Art des Gas:**

Erdgas, Propan Butan

**17. Die Außenfarbe des Geräts:**

Edelstahl

**18. Material:**

AISI 304 obere Platte und Umhüllung

**19. Arbeitsplatztyp:**

Eingepresst - komfortable Wartung und Reinigung

**20. Arbeitsplatzmaterial:**

AISI 304

**21. Dicke der Arbeitsplatte [MM]:**

1.50

**22. Anzahl der Zonen:**

6

**23. Stromverbrauch der Zone 1 [KW]:**

7,5

**24. Stromverbrauch der Zone 2 [KW]:**

7,5

**25. Stromverbrauch der Zone 3 [KW]:**

4,5

**26. Stromverbrauch der Zone 4 [KW]:**

7,5

**27. Stromverbrauch der Zone 5 [KW]:**

7,5

**28. Stromverbrauch der Zone 6 [KW]:**

4,5

# Technisches Datenblatt

technische Parameter



## Gasherd mit elektrischem statischem Backofen

Modell

SAP -Code

00014797

### 29. Netzmaterial:

Guss

### 30. Service -Zugänglichkeit:

von durch Abnehmen des Frontpaneels

### 31. Sicherheits -Thermoelement:

Ja

### 32. Verstellbare Füße:

Ja

### 33. Anzahl der Brenner/heißen Teller:

6

### 34. Art der Gaskochzonen:

Gussbrenner

### 35. Brennertyp:

Guss, zerlegbar, mit innerem und äußerem Brennen

### 36. Ofentyp:

elektrisch, statisch

### 37. Ofen -Power -Gas [KW]:

8,70

### 38. Ofengröße:

GN 3x 1/1

### 39. Art des internen Teils des Geräts 1 (z. B. Ofen):

elektrisch

### 40. Art des internen Teils des Geräts 2 (z. B. Ofen):

statisch

### 41. Dichtung:

Ja

### 42. Anschluss an ein Kugelventil:

1/2

### 43. Querschnitt der Leiter CU [mm<sup>2</sup>]:

1,5

- Výkon (kW): 5-5,7 (230 V); 8,7-9,8 (400 V)